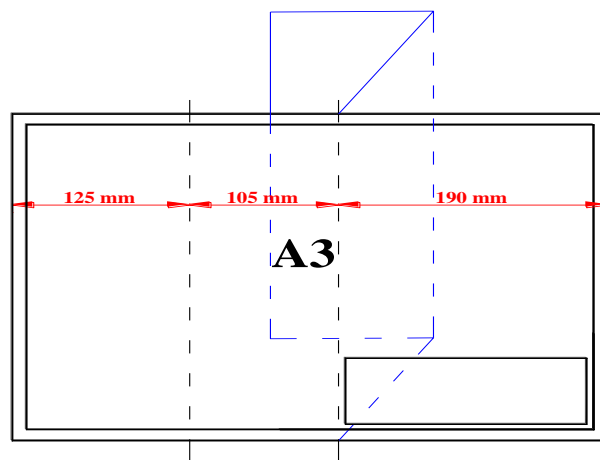


DOCUMENTO PLANOS

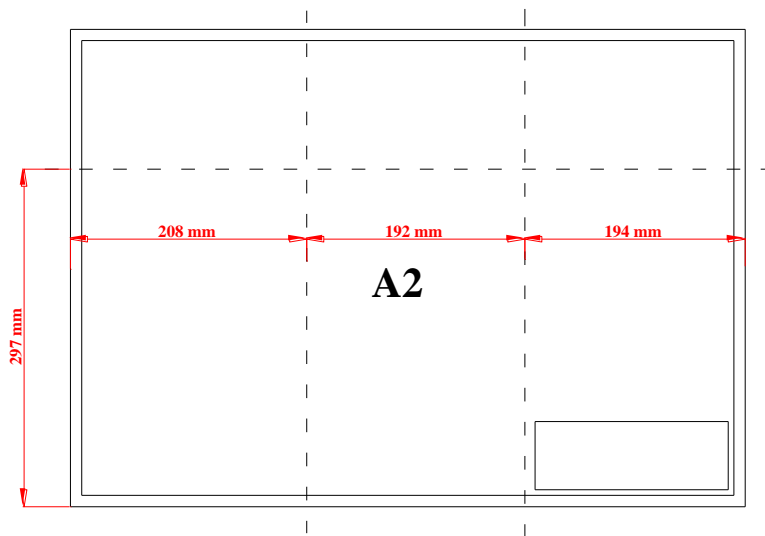
MÁRGENES: UNE 1026, UNE 1027 e ISO 5457

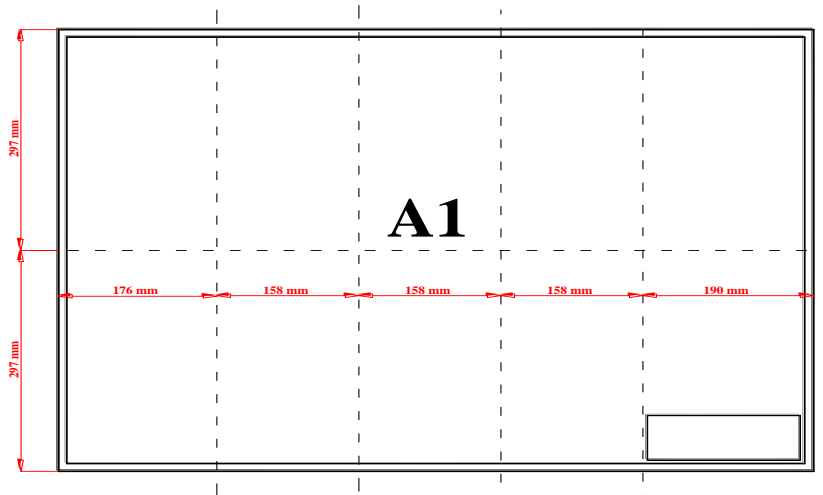
FORMATOS	TAMAÑO (mm)	MÁRGENES (mm)
A4	210 x 297	10
A3	297 x 420	10
A2	420 x 594	10
A1	594 x 841	10

PLEGADO: FORMATO REDUCIDO AL A4 DENTRO DE FUNDA PORTAPLANOS FORMATO A4



Este formato puede prolongarse por encima de los 420 mm y doblarse en acordeón en el caso de perfiles longitudinales.





ORIGINALES: SI SE PRESENTAN LOS ORIGINALES SE ENTREGARAN EN FORMATO DIGITAL DXF O DWG.

CAJETÍN: Normas UNE 1035 e ISO 7200



GROSORES DE PLUMILLA: Datos en mm

TIPO DE LÍNEA	1º GRUPO	2º GRUPO	3º GRUPO	4º GRUPO
Gruesa	1.2	0.8	0.5	0.3
Media	0.6	0.4	0.3	0.2
Finas	0.3	0.2	0.1	0.1

ESCALAS: Norma UNE 1023 e ISO 5455

NATURAL	1:1
AMPLIACIÓN	2:1, 5:1, 10:1, 20:1 y 50:1
REDUCCIÓN	1:2, 1:5, 1:10, 1:20, 1:50, 1:100, 1:200 , 1.500, 1:1000, 1:2000, 1:5000, 1: 10000, 1:25000 y 1:50000